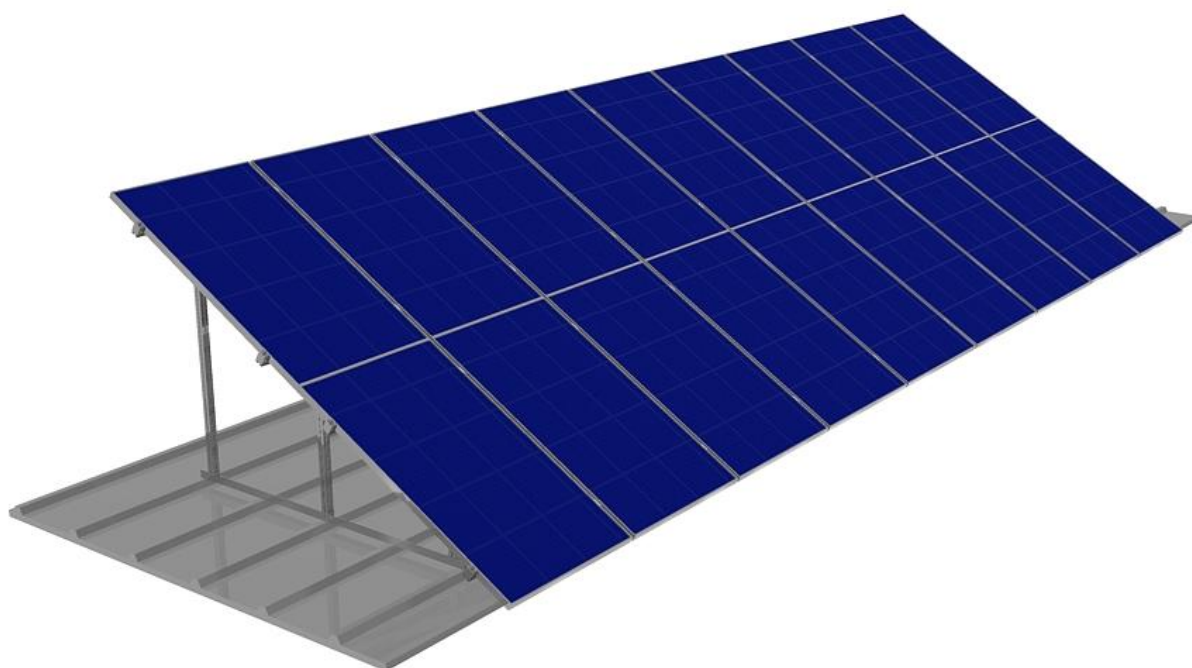


# Estrutura Sandwich



## Instruções de Montagem

Leia atentamente as instruções de segurança. As nossas estruturas foram concebidas especificamente para a suportar a montagem de módulos solares. Dependendo do número de módulos a estrutura terá diferentes configurações.

As estruturas Plurisol foram concebidas a pensar numa solução adaptável para qualquer tipo de projecto tendo sido desenhadas e dimensionadas pelos nossos técnicos, para serem aplicadas em qualquer tipo de situação.

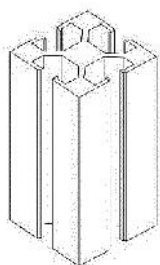


## Introdução

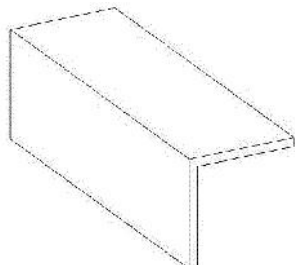
Este manual tem como objectivo auxiliar na montagem das estruturas. Caso durante a montagem surgir alguma dúvida que não seja esclarecida no presente documento não hesite em contactar o nosso Departamento Técnico.

Verifique se tem todas as peças necessárias para montagem. De seguida iremos apresentar os perfis das barras, dos acessórios assim como a forma como estes se devem interligar.

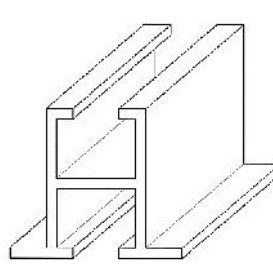
### Perfis:



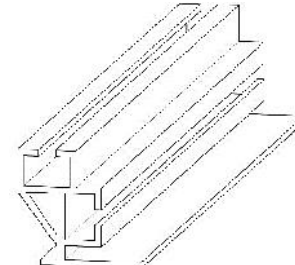
**Perfil X**



**Perfil L**



**Perfil H**



**Perfil S**

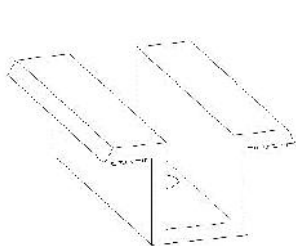
**Perfil X** – perfil de alumínio de suporte vertical da estrutura.

**Perfil L** – perfil de alumínio de suporte horizontal ou de suporte do perfil H.

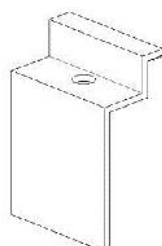
**Perfil H** – perfil de alumínio de suporte dos módulos fotovoltaicos.

**Perfil S** – perfil de alumínio de suporte de toda a estruturada, colocado e fixado em cima da sandwich

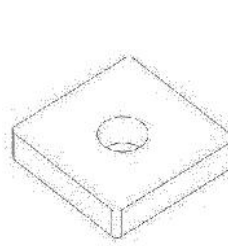
### Acessórios:



**Acessório  
A3**



**Acessório  
A4**



**Acessório  
A5**



**Parafuso  
M8-45**



**Parafuso  
M8-16**

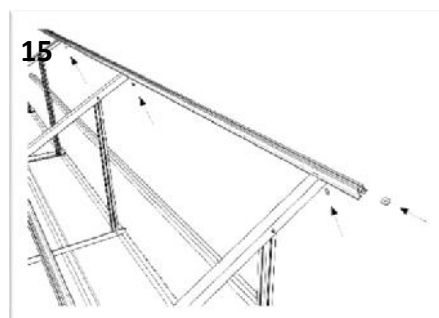
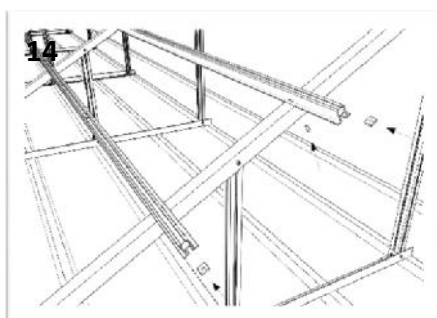
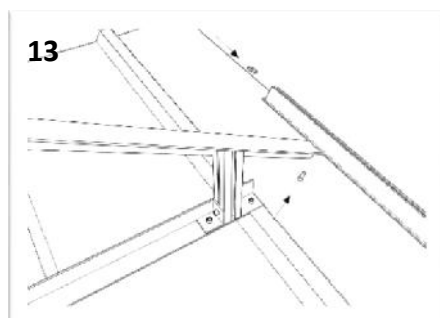
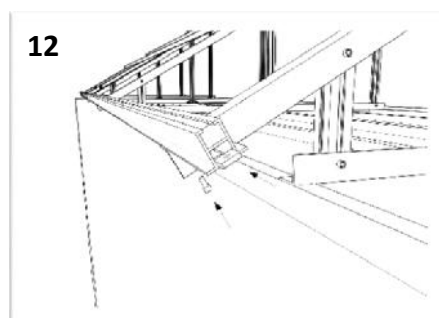
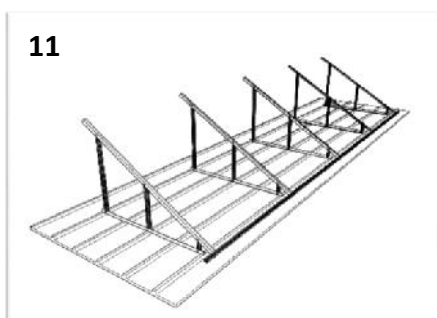
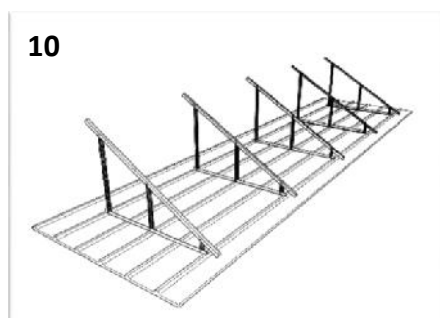
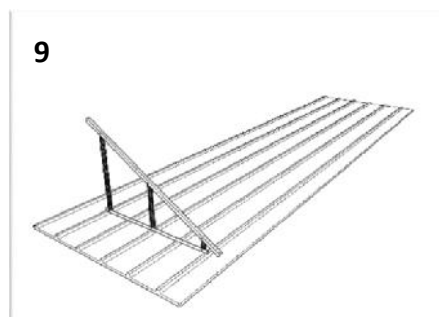
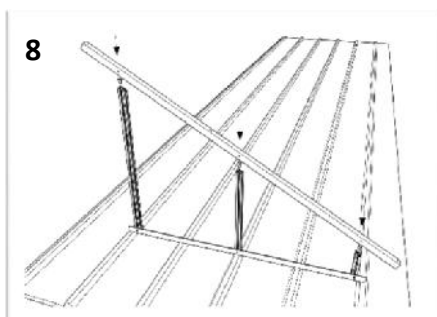
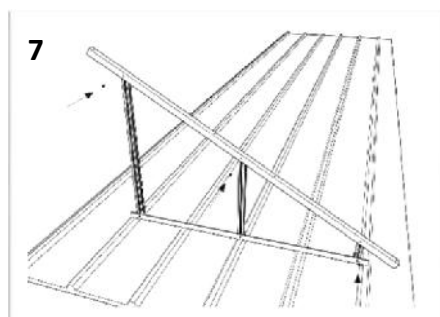
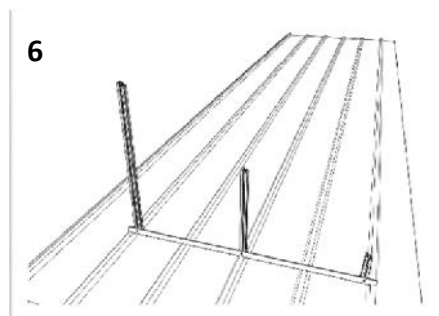
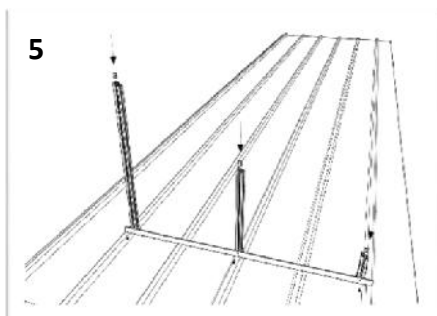
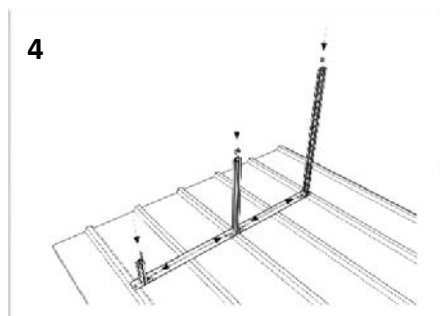
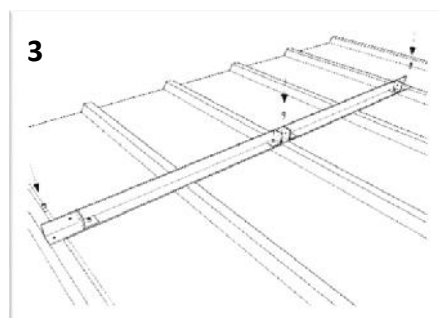
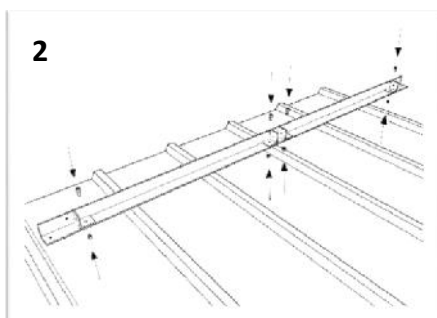
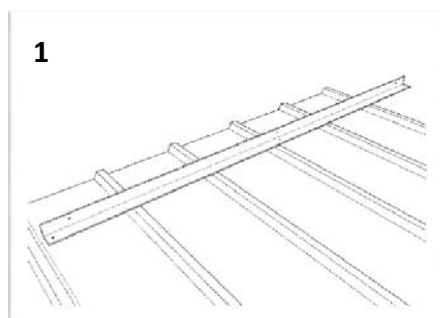
**Acessório A3** – Acessório de colocação entre módulos fotovoltaicos e fixado aos perfis H.

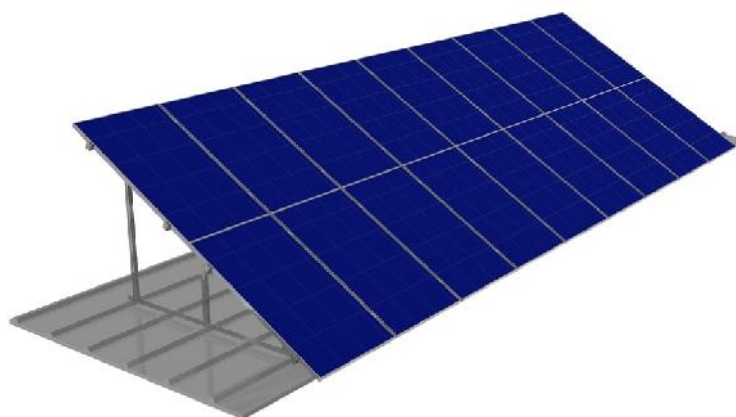
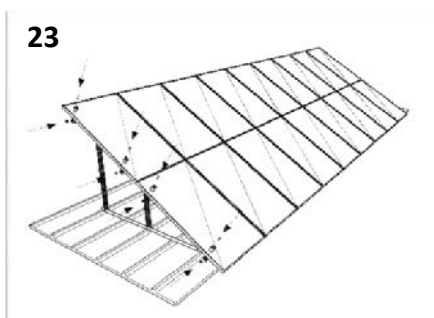
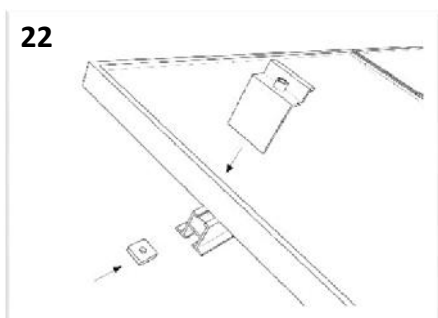
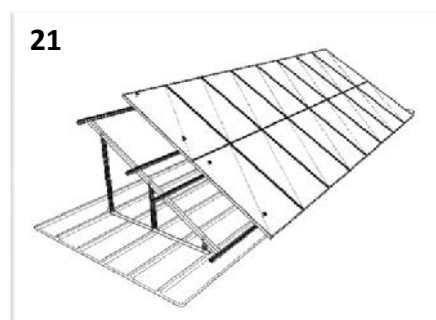
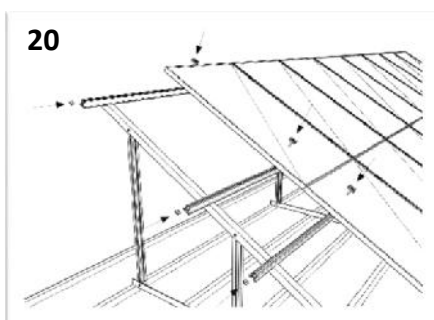
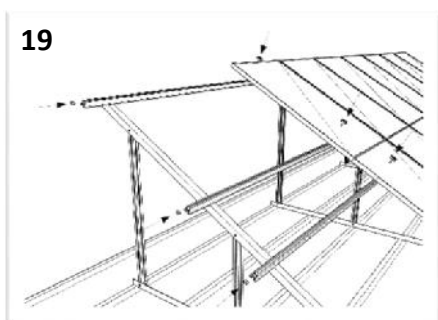
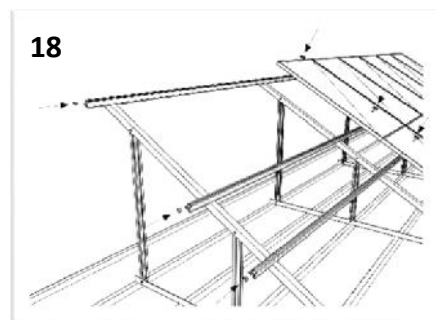
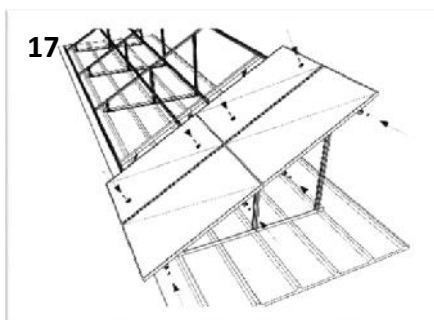
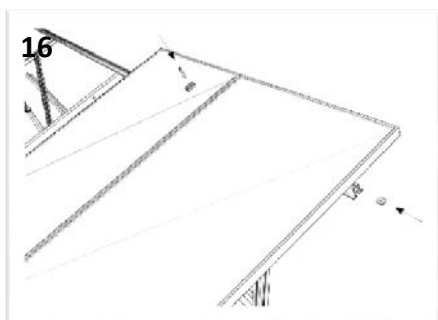
**Acessório A4** – Acessório final de linha de módulos e fixado aos perfis H.

**Acessório A5** – Acessório complementar dos parafusos M8 (porcas roscadas).

**Parafuso M8-45** – parafuso a colocar nos acessórios A3 e A4 e fixados nos perfis H.

**Parafuso M8-16** – parafuso a colocar na restante estrutura.







bluestella  
microled solutions



Plurigás Solar Energias Lda  
Urbanização António Aleixo -1 4820-358 Fafe  
Tel.: +351 253 700 060 Fax.: +351 253 700 065

[www.plurigassolar.pt](http://www.plurigassolar.pt)  
[www.plurigassolar.com](http://www.plurigassolar.com)

[geral@plurigassolar.pt](mailto:geral@plurigassolar.pt)  
[marketing@plurigassolar.pt](mailto:marketing@plurigassolar.pt)